

固定型二次元イメージャ FA470



パワーアップした画像処理技術FuzzyScan 3.0を搭載した固定型二次元イメージャ FA470は、産業界をリードする卓越した読取性能を実現しました。しかも、優れた機能性と信頼性、及び、超小型サイズ、高耐久性、防塵防滴性能は、将来への保証と高いコストパフォーマンスを提供します。

■ 卓越した読取性能

一次元、二次元、郵便バーコード、及び、液晶表示のバーコードを多方向で読み取りします。しかも、低コントラスト、低印字品質、キズや汚れなどがあるバーコードでも、高い読取率を実現します。シンボルの解像度に合わせて、標準分解能のSRモデルと高分解能のHDモデルが選択できます。



■ 組込が容易な超小型デザイン

47.6mm x 40.6mm x 25.6mmの超コンパクト設計は、狭い場所でも設置や組み込みが容易です。また、スペースに合わせてフロントビューとサイドビューが選択できます。



■ オーバーモールドによる高耐久性と防塵・防滴性能

防塵・防滴IP54を実現したオーバーモールド構造は、厳しい環境でも高い信頼性を提供します。また、1.2mからコンクリートへ複数回の落下耐久性をもっています



■ デジタル画像の取得

752×480ピクセルでモノクロ画像を取得し、ホストに転送できますので、サインや印鑑などのビジョンアプリケーションに使用できます。画像形式は、BMP、JPEG、TIFF、PNGをサポートしています。

■ 取り付けに便利なLED表示とテストボタン

電源、ステータス、OK/NGをLEDで表示します。また、テストモードボタンを押すことにより、最適な取付位置を早く簡単に確認できます。



■ 豊富なインターフェース

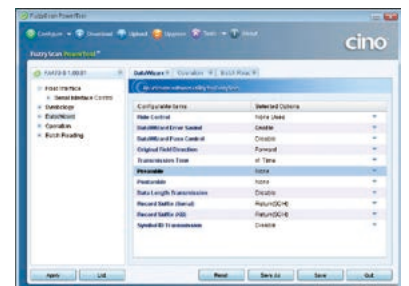
RS232C、USB HID、USB COMのインターフェースをサポートしています。ユニバーサルモデルは、RS232C、USB HID、USB COMのインターフェースを持ち、シリアルコマンドトリガーと外部トリガーに対応できます。

■ 様々なオペレーションモード

トリガー、アルタネーティブ、レベル、プレゼンテーション、フォースの5種類のモードをサポートしています。プレゼンテーションとフォースは、トリガーレスで使用することができます。

■ 便利なデータ編集機能

FuzzyScan Power Toolは、現在お使いのバーコードリーダのシリアルトリガーコマンドをエミュレーションできますので、現在のアプリケーションを変更なしにリプレースできます。リーダに搭載されたデータウィザードは、ホストにデータ転送する前に読取データを編集できます。これにより、手間の掛かるホストでのデータ編集をなくし、ホストのソフトウェア変更に伴うコストや互換性問題を回避できます。



FuzzyScan Power Tool

■ 読取仕様

読取方式	エリアイメージング方式、752 × 480 ピクセル CCD
光源	照準パターン：LED 630nm 照明：LED 630nm
分解能	SR モデル 0.10mm (Code39)、0.17mm (QR Code) HD モデル 0.076mm (Code39)、0.127mm (QR Code)
操作角度	スキュー角 ± 65°、ピッチ角 ± 75°、ロール角 360°
移動速度	最大 63.5cm/秒
読取深度	SR モデル 5.7 ~ 16.7cm (Code39、0.127mm、PCS=0.9 のとき) 4.7 ~ 39.7cm (JAN、0.33mm、PCS=0.9 のとき) 4.7 ~ 17.2cm (QR Code、0.25mm、PCS=0.9 のとき) HD モデル 4.7 ~ 9.7cm (Code39、0.076mm、PCS=0.9 のとき) 4.7 ~ 12.7cm (Code39、0.127mm、PCS=0.9 のとき) 4.2 ~ 18.2cm (JAN、0.33mm、PCS=0.9 のとき) 5.2 ~ 10.7cm (QR Code、0.127mm、PCS=0.9 のとき) 5.2 ~ 9.7cm (QR Code、0.25mm、PCS=0.9 のとき)
コントラスト	MRD 20%

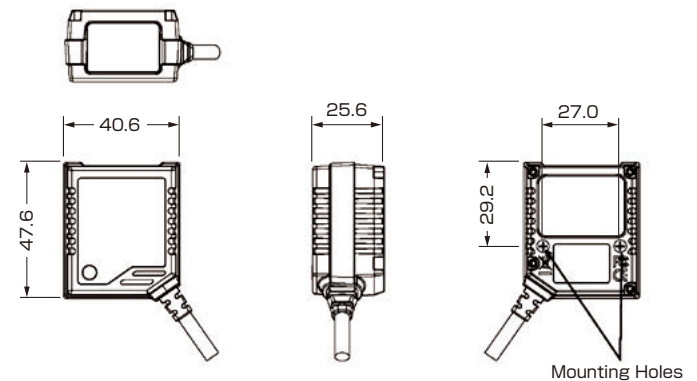
■ 電気的仕様

CPU	32ビット CMOS CPU
電圧	電源電圧：5VDC ± 10%
消費電流	285mA ± 10% (動作時) 160mA ± 10% (待機時)
読取一次元シンボル	UPC-A/E、EAN/JAN-8/13 & アドオン、Code 39、Code39 Full ASCII、Codabar (NW-7)、Code 128、GS1-128、GS1 Databar、Standard & Industrial 2 of 5、Interleaved & Matrix 2 of 5、IATA、Code 11、Code 32、Code 93、Telepen (Numeric & Full ASCII) MSI/Plessey、UK/Plessey
読取二次元シンボル	PDF417、Micro PDF417、Code49、Code16K、Codablock F、DataMatrix、GS1 DataMatrix、MaxiCode、QR Code (連結に対応)、Micro QR Code、AztecCode
郵便バーコード	日本郵便、オーストラリアポスト、US Planet、US Postnet、オランダ KIX、インテリジェントメール、英国ポスト
ヒューマンインターフェース	3 LED (パワー、ステータス、読取 OK/NG) プログラマブルビーパー 読取テストボタン
オペレーションモード	トリガーモード、フォースモード、レベルモード、プレゼンテーションモード、アルタネーティブモード
ホストインターフェイス	USB HID (USB キーボード) USB COM (USB シリアル) TTL RS232C (9 ピン D-sub)
イメージ取得	グラフィックフォーマット BMP、JPEG、TIFF、PNG
設定方法	● バーコードコマンド (プログラムマニュアル) ● シリアルコマンド ● Windows ユティリティ (FuzzyScan Power Tool.NET)
データ編集	● バーコードコマンド (プログラムマニュアル) から DataWizard でデータ編集 ● FuzzyScan PowerTool により DataWizard でデータ編集
ファームウェア変更	FuzzyScan PowerTool.Net により内部フラッシュメモリーのファームウェアをアップグレード可能

■ 環境・機械仕様

取得規格	EMC 規格 : CE、FCC Part 15 class B、VCCI LED 安全規格 : IEC 62471 環境適合 : RoHS
動作温度範囲	-10°C ~ +50°C
保存温度範囲	-40°C ~ +70°C
湿度範囲	5 ~ 95% (非結露)
防塵・防滴	IP54
外乱光	0 ~ 100,000 lux
静電気耐力	空中放電 15KV
外形寸法	47.6mm (L) × 40.6mm (W) × 25.6mm (D)
ケーブル長	1.8m ストレート
重量	約 101g (ケーブル除く)
スキャンウインドウ	フロントビュー、サイドビュー
コネクタ	9 ピン D サブ、メス (RS232C モデル) USB 14 ピン、タイプ A (USB モデル) 15 ピン D サブ、HD メス (ユニバーサルモデル)
付属品	クイックスタートガイド (日本語)
無償保証期間	1 年間 (ケーブル除く)

外形寸法図



型名

FA470-HD-00F/RS	RS232C	フロントビュー	HD
FA470-SR-00F/RS	RS232C	フロントビュー	SR
FA470-HD-00S/RS	RS232C	サイドビュー	HD
FA470-SR-00S/RS	RS232C	サイドビュー	SR
FA470-HD-11F/USB	USB	フロントビュー	HD
FA470-SR-11F/USB	USB	フロントビュー	SR
FA470-HD-11S/USB	USB	サイドビュー	HD
FA470-SR-11S/USB	USB	サイドビュー	SR
FA470-HD-98F/UNI	ユニバーサル	フロントビュー	HD
FA470-SR-98F/UNI	ユニバーサル	フロントビュー	SR
FA470-HD-98S/UNI	ユニバーサル	サイドビュー	HD
FA470-SR-98S/UNI	ユニバーサル	サイドビュー	SR

▲ 安全に関するご注意 ご使用前に取扱説明書をよくお読みの上、正しくお使いください

● 社名または商品名等はそれぞれ各社の登録商標または商標です。
● 記載されている内容及び仕様は予告なく変更することがあります。

製造 **cino**
PC Worth International Co., Ltd

Auto-ID, Network and Integration

Ainix アイニックス株式会社
AINIX Corporation

本社 〒153-0044 東京都目黒区大橋1-6-2 池尻大橋ビルディング
TEL (03) 5728-7500 FAX (03) 5728-7510
大阪営業所 〒532-0011 大阪市淀川区西中島3-22-20 川丸ビル
TEL (06) 6838-3071 FAX (06) 6838-3117
名古屋営業所 〒461-0011 名古屋市東区白壁1-45 白壁ビル
TEL (052) 950-7510 FAX (052) 950-7570

<http://www.ainix.co.jp/>