

汎用2次元イメージャ FUZZYSCAN A570



低価格ながら高い読取性能、バイブレータで読取確認！

AIイメージャ FuzzyScan を搭載、低価格ながら驚くほどの読取性能を提供します。高い耐久性、卓越した読取性能、プレゼンモードなどの様々な機能は、生産性の向上やプロセスの合理化に類のない価値を提供します。

■ 様々なバーコードを読取

主なバーコードや2次元シンボルの他に、郵便バーコードの読取も可能です。パソコンやスマートフォンの液晶画面に表示したバーコードも読取できます。したがって、流通、物流、製造、医療、イベントなど、様々なアプリケーションに適しています。



商業用途の様々なシンボルを読取

■ 人工知能により驚異の読取性能

AI画像処理技術によって、高速で正確なスキャンングを実現しています。高解像度センサ (1,220×768ピクセル)による高度な光学設計と強力なハードウェアを組み合わせることで、あらゆる種類のバーコードに対して、卓越したスキャンング速度と精度を提供します。

■ 高いコストパフォーマンス

その優れた読取性能と豊富な機能からコストパフォーマンスの高い製品であり、商業用途に最適なバーコードスキャナです。手頃な価格帯にもかかわらず、優れたスピードと狙ってすぐ読める簡素なスキャンングを提供し、どんなビジネスにも最適です。

■ 聴覚、視覚、触覚によるフィードバック

大音量のビーパ音は、音量とトーンを調整できます。LEDは、プログラム可能なマルチカラーにより、一目で現在のステータスを明確に識別できます。また、バイブレータは、静かな環境と騒がしい環境で、触覚フィードバックを提供します。

■ スタイリッシュで高い操作性

あらゆる商業環境にシームレスに溶け込む、洗練されたエレガントなデザインです。その魅力的な外観は、人間工学に基づいた自然で快適なグリップも提供します。見た目が素晴らしいだけでなく、その耐久性のある筐体は、偶発的な落下にも耐えることができ、そのスタイリッシュな外観を長期間維持します。

■ ハンドフリーやトリガーレスで読取

フォースモードは、CCDスキャナのようにトリガーレスで読取できます。プレゼンモードは、リーダをハンドフリースタンドに置いて読取ができます。また、連続プレゼンモードは、照明LEDをオンの状態のまま、シンボルを連続的に読み取ることができます。



円形スポット照準光



ハンドフリー読取

■ 優れた耐久性、落下防止機能

ヘッドとテールがラバーで保護されていますので、コンクリートに対して最大1.6mの優れた落下耐久性を持っています。また、ラバーは、テーブルに置いたときのストッパになりますので、不要な落下を防止します。

■ スキャナを超えた価値を無償提供

- DataWizard Premium は、ホストプログラムを変更せずに、特定のニーズに合わせて高度なデータ編集と複雑なデータ処理を実行する機能です。例えば、文字列の付加、置換、削除などの編集をすることができます。
- iCode 機能は、セットアップを効率化し、複数のコマンドバーコードをスキャンする必要をなくすように設計されたマクロコマンドバーコードです。iCode を 1 回スキャンするだけでセットアップ全体を完了できます。
- 多言語機能は、希望する言語でデータを出力できる便利な機能です。西ヨーロッパ言語とラテン語に加えて、日本語、簡体字中国語、繁体字中国語、韓国語、タイ語などの多くのアジア言語もサポートしています。
- スマートシーン機能は、特定のアプリケーションシナリオに合わせて、いくつかのプリセット構成を選択し、用途に最適なスキャンパフォーマンスを実現します。
- セキュリティプラス機能は、未承認のバーコードリーダのアクセスを防止するセキュリティメカニズムです。ユーザは、独自の認証キーを含むスキャナのみで動作するようにアプリケーションを設定できます。

汎用2次元イメージャ FUZZYSCAN A570

■ 読取仕様

光源	照明光：暖白色 照準光：523 nm 緑色 LED、円形
イメージセンサ	1120×768 ピクセル
視野角	水平36.5°×垂直24.8°
分解能	Code39 0.084mm、QRCode 0.127mm
読取距離	33 cm (JAN 0.33 mm)
読取角度	スキュー角 50°、ピッチ角 70°、ロール角 360°
コントラスト	MRD 18%
1次元シンボル	UPC/EAN/JAN付加シンボル、Codabar (NW7)、Code39、Code93、Code128、GS1-128、ISBT128、Interleaved 2 of 5、Industrial 2 of 5、Matrix 2 of 5、GS1 Databar (RSS)、MSI/Plessey、IATA
2次元シンボル	QRCode、Micro QRCode、DataMatrix、PDF417、MicroPDF417、Code49、Code16K、MaxiCode、AztecCode、GS1 Composite
郵便バーコード	日本郵便、オーストラリアポスト、US Planet、US Postnet、オランダKIX、インテリジェントメール、英国ポスト
インジケータ	LED (電源表示、読取表示、ステータス表示) プログラマブルビーバ、パイプレータ
オペレーションモード	トリガーモード、トグルモード、フォースモード、レベルモード、プレゼンテーションモード、アルタネーティブモード、マルチリードモード、省電力モード、診断モード
イメージ取得	グラフィックフォーマットBMP

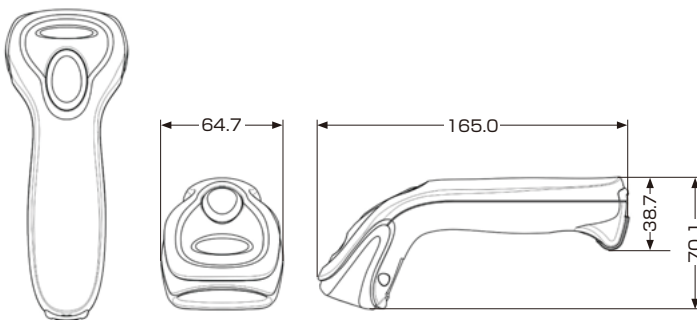
■ 電氣的仕様

電圧	5VDC±10%
消費電流	読取時 285 mA (+5V)、待機時 185 mA (+5V)
ホストインターフェイス	USB HID (USBキーボード)、USB COM (USBシリアル)、USB OEM POS、RS232C (TTLレベル、D-sub 9ピン)
設定方法	FuzzyScan iCode、FuzzyScan バーコードコマンド、FuzzyScan パワーツール
データ編集	Premium DataWizard

■ 環境・機械仕様

外形寸法	165mm (L) × 64.7mm (W) × 38.7mm (D)
重量	106 g (ケーブル除く)
ケーブル長	1.8m ストレート
取得規格	EMC規格：CE、FCC Part 15 class B、BSMI、C-Tick、KC、VCCI LED安全規格：IEC 62471 環境適合：RoHS
動作温度範囲	-10℃～+50℃
保存温度範囲	-40℃～+70℃
湿度範囲	5～95% (非結露)
防塵・防滴	IP41
外乱光	0～100,000 lux
静電気耐力	空中放電15KV
耐落下衝撃性	1.6mの高さよりコンクリート面に複数回、自然落下後正常動作
付属品	クイックスタートガイド (日本語)
無償保証期間	1年間 (ケーブル除く)

■ 外形寸法図 (単位：mm)



■ アクセサリ



ユニバーサルホルダ



ハンドフリースタンド

製造 **cino**
PC Worth International Co.,Ltd

Auto-ID, Network and Integration

Ainix アイニックス株式会社
AINIX Corporation

本社 〒153-0044 東京都目黒区大橋1-6-2 池尻大橋ビルディング
TEL (03) 5728-7576 FAX (03) 5728-7510
大阪営業所 〒532-0011 大阪市淀川区西中島3-22-20 川丸ビル
TEL (06) 6838-3071 FAX (06) 6838-3117
名古屋営業所 〒461-0011 名古屋市東区白壁1-45 白壁ビル
TEL (052) 950-7510 FAX (052) 950-7570

<https://www.ainix.co.jp/>