

## 高性能CCDスキャナ

# MT8015W

MT8015Wは、広い読取幅、高い分解能、長い読取距離、高い読取率、高い耐久性、高級感あるスマートデザインなど、従来のCCDスキャナのワンランク上の性能を提供します。驚異的な読取性能は、作業効率の向上をお約束します。



## ワンランク上の性能をリーズナブルな価格で提供！

### ■ 高い分解能

分解能は、0.076mmとトップクラスですので、プリント基板や電子部品など産業用途でも使用できます。しかも、そのときの読取距離が約30mmありますので、曲面や凸凹面でも読取できます。

### ■ 長い読取距離

CCDスキャナは、タッチスキャナと呼ばれるように接触読取が基本ですが、MT8015WはJANコード(モジュール0.33mm)で最大170mm、Code39(細バー 0.25mm)で最大150mmの遠隔読取が可能です。これにより、作業効率を大幅に改善できます。



### ■ 広い読取幅

CCDスキャナの読取幅は、開口部の幅に従って60mm～100mmが一般的です。MT8015Wは、遠隔読取により最大読取幅が190mmと大きいので、Code128やITF14などの長いシンボルでも楽に読取できます。

### ■ 高い読取率

MT8015Wの走査速度は620スキャン/秒で、汎用のCCDスキャナの6倍の速さです。これにより素早い読取が可能で、汚れや傷のあるシンボルでも高い読取率を実現します。



### ■ スマートデザイン、ユニバーサルデザイン

軽量でスリムなボディ、コンパクトなデザインは、女性にも高い操作性を提供します。また、高級感ある光沢ボディは、汚れを容易に拭き取ることができます。更に、トリガーボタンが大きく、しかも裏面の中央に配置していますので、利き手に関係なく使用できます。

### ■ 厳しい環境に適合

1.8mから自然落下の落下衝撃耐久性をもっていますので、長期間安心して使用できます。また、使用温度が-20℃ですので、冷凍庫内でも使用できます。更に、耐外乱光が10万ルクスですので、大日光下でも使用できます。



# 高性能CCDスキャナ MT8015W

## ■ 光学仕様

光源	635nm 可視光LED (赤色)
センサー	CMOS リニアイメージセンサ
走査速度	620スキャン/秒
分解能	0.076mm
走査角度	垂直 $\pm 53^\circ$ (スキュー角)
コントラスト	MRD 30%
読取幅	190mm (モジュール幅0.33mm)
読取深度	0~30mm (モジュール幅0.076mm) 0~50mm (モジュール幅0.10mm) 0~70mm (モジュール幅0.127mm) 0~150mm (モジュール幅0.25mm) 0~170mm (モジュール幅0.33mm) 0~200mm (モジュール幅0.38mm)
読取シンボル	JAN/EAN-8/13, UPC-A/E, Interleaved 2of5(ITF), Codabar(NW-7), Code39, Code93, Code128, GS1-128, GS1 Databar, Industrial 2of5, Matrix 2of5, Code11, Code32, Full ASCII Code39, China Postal Code, MSI Plessey Code, UK Plessey Code, Telepen Code, IATA Code

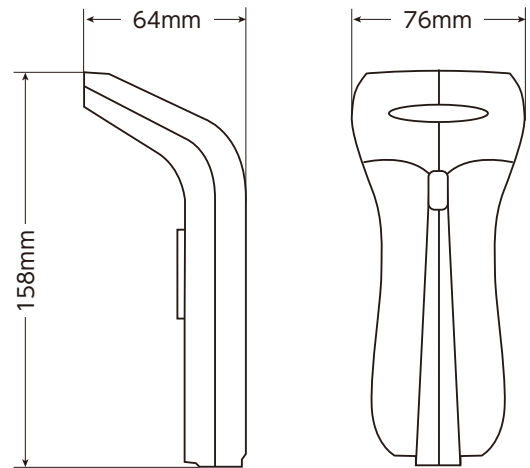
## ■ 電気・機械仕様

インターフェイス	USB HID
動作電圧	5VDC $\pm 5\%$
消費電流	100mA以下(動作時)、60mA以下(スタンバイ時)
外形寸法	76mm(W) x 158mm(L) x 64mm(H)
重量	120g(ケーブル含む)
筐体	ABS
ボタン	トリガーボタン
インジケータ	ビーパー、LED
ケーブル	2.1m、USB Type Aコネクタ

## ■ 環境仕様

使用温度	-20 $^\circ$ C $\sim$ +55 $^\circ$ C
保存温度	-20 $^\circ$ C $\sim$ +60 $^\circ$ C
動作湿度	0~95% 非結露
落下衝撃	1.8mから自然落下
ケーブル耐久性	折り曲げテスト 100万回
外乱光	100,000ルクス (太陽光下)
EMC規格	CE EN55022/24, FCC part15 Class B
ESD規格	4KV (接触放電)、8KV (空中放電)
安全規格	IEC 62471
RoHS規格	RoHS 2.0, WEEE

## ■ 外形寸法図



**⚠ 安全に関するご注意** ご使用前に取扱説明書をよくお読みの上、正しくお使いください

製造：MARSON TECHNOLOGY CO., LTD. (台湾)

Auto-ID, Network and Integration

**Ainix** アイニックス株式会社  
AINIX Corporation

本社 〒153-0044 東京都目黒区大橋1-6-2 KDX池尻大橋ビル  
TEL(03)5728-7500 FAX(03)5728-7510

大阪営業所 〒532-0011 大阪市淀川区西中島3-22-20川丸ビル  
TEL(06)6838-3071 FAX(06)6838-3117

名古屋営業所 〒461-0011 名古屋市東区白壁1-45白壁ビル  
TEL(052)950-7510 FAX(052)950-7570

<http://www.ainix.co.jp/>