

産業用バーコードスキャナ IDH3000

超高解像度130万画素により良質なDPMシンボルや低品質なインクジェットシンボルの読取が可能です。金属面、樹脂面、光沢面でも、また、レーザ、ドットピン、インクジェットによるマーキングでも、グローバルシャッタとディープラーニングによる画像処理により高い認識率を提供します。

◆ 業界トップクラスの解像度

130万ピクセル(1280×1024)によるモノクロイメージセンサにグローバルシャッタを搭載していますので、極小シンボルの読取から移動読取まで、幅広く対応できる産業用バーコードスキャナです。

◆ NPU 深層学習による AI を搭載

NPU 深層学習アルゴリズムに基づいて独自に開発したデコード処理は、レーザマーキング、ドットピンマーキング、インクジェットマーキングなどにその強さを発揮します。深層学習処理では、非常に高い処理能力が求められますので、汎用スキャナより800倍以上速い処理能力を備えています。

◆ インクジェットに対する卓越した読取性能

NPU 深層学習アルゴリズムによりインクジェットマーキングに対して卓越した読取性能を提供します。インクジェットシンボルは、汚れ、傷、ネジレ、シワが発生することがあります。また、マーカに性能やインク状況により、ライン切れ、インク不足、インクオーバーなどが発生することがあります。IDH3000は、インクジェットの難読シンボルに対応しています。

◆ 厳しい環境でも安心

1.5mの耐落下強度は、激しい使用に耐えることができます。また、動作温度は、-20℃～50℃ですので厳しい環境で使用できます。更に、防塵・防滴性能は、IP42です。

◆ GigE インターフェイスに対応

産業用画像処理分野のデジタルカメラにおいて、急速に成長しているギガイーサネット(GigE)をサポートしています。LAN/RS232Cインターフェイスの他にUSBインターフェイスも用意しています。

◆ マルチプルプロトコル

Smart SDK、USB-HID、USB-CDC、シリアル、TCPクライアント、TCPサーバ、FTP、HTTP、MELSEC/SLMP、Profinet、Ethernet/IP、ModeBus、UTP、Fins の様々なプロトコルをサポートしています。

◆ Bluetooth モデルも用意

USBケーブルは、タイプCコネクタから給電し、RS232Cケーブルは、DCコネクタから給電します。LAN/RS232Cケーブルは、RS232CコネクタとRJ45コネクタが分岐しており、DCコネクタから給電します。IDH3000Bは、充電クレードルとスキャナがセットされたBluetoothモデルです。3,150mAの大容量バッテリーを搭載により、フル充電で29,000スキャンが可能です。



カラーシンボル



汚れ



ライン切れ



ねじれ



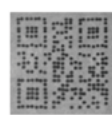
低コントラスト



キズ



ひすみ



ドットセル



ドットセル

産業用バーコードスキャナ | IDH3000

機種別仕様

型名	IDH3013-05N-R1L	IDH3013-05N-R1U	IDH3013-05S-R1L	IDH3013-05S-R1U
光学系	白色LED照明、赤色LED拡散照明、 十字レーザーカーソル、近距離焦点		白色LED照明、赤色LED拡散照明、 十字レーザーカーソル、標準焦点	
イメージセンサ	CMOS 100万画素			
シャッター	グローバルシャッター			
センサーサイズ	1/4 インチ			
ピクセルサイズ	3 μm×3 μm			
解像度	1280×800 ピクセル			
分解能	0.076mm			
視野	水平 31°、垂直 20°			
フレームレート	50フレーム/秒			
読取距離	Code39	0.076 mm	35~80 mm	
	Code39	0.127 mm	40~100 mm	Code39 0.127 mm 80~180 mm
	Code39	0.51 mm	35~250 mm	Code39 0.51 mm 40~360 mm
	JAN	0.33 mm	25~160 mm	JAN 0.33 mm 40~400 mm
	DataMatrix	0.25 mm	0~125 mm	DataMatrix 0.25 mm 50~200 mm
	QR Code	0.127 mm	20~50 mm	QRCode 0.51 mm 30~350 mm
QR Code	0.51 mm	20~180 mm		
読取角度	スキュー角 60°、ピッチ角 60°			
コントラスト	MRD 20 %			
1次元シンボル	UPC/EAN/JAN (付加シンボル)、Codabar (NW7)、Interleaved 2 of 5 (ITF)、 Matrix 2 of 5、Code39、Code39 Full ASCII、Code93、Code128、GS1-128、PharmaCode			
2次元シンボル	QR Code、Micro QR Code、GS1 QR Code、DataMatrix、GS1 DataMatrix、 DMRE、AztecCode、PDF417			
インターフェイス	Fast Ethernet、 RS232C	USB 2.0	Fast Ethernet、 RS232C	USB02.0
	Smart SDK、 シリアル、 TCPクライアント、 TCPサーバ、 FTP、HTTP、 MELSEC/SLMP、 Profinet、 Ethernet/IP、 ModeBus、 UTP、Fins	Smart SDK、 USB-HID、 USB-CDC	Smart SDK、 シリアル、 TCPクライアント、 TCPサーバ、 FTP、HTTP、 MELSEC/SLMP、 Profinet、 Ethernet/IP、 ModeBus、 UTP、Fins	Smart SDK、 USB-HID、 USB-CDC
供給電圧	12 VDC~24 VDC	USB 5V	12 VDC~24 VDC	USB 5V
消費電力	1.8 W@12 VDC			

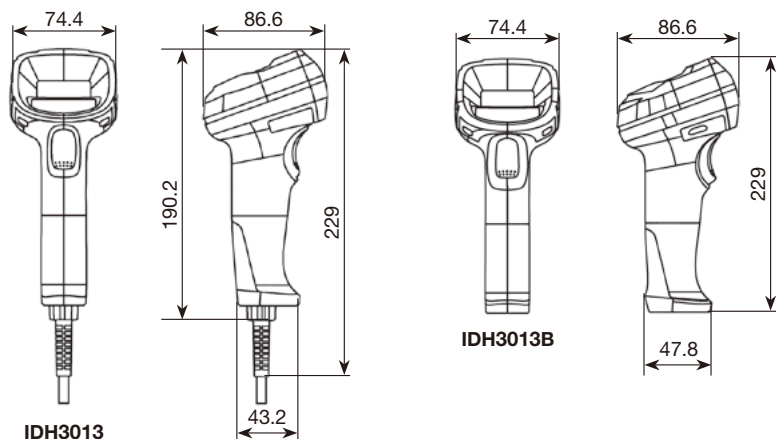
共通仕様

読取確認	ビーバー、LED、バイブレータ
外形寸法	74.4 mm (W)×86.6 mm (D) ×190.2 mm (H)
重量	160 g (ケーブル除く)
ケーブル長	2 m
動作温度範囲	-20°C~+50°C
保存温度範囲	-40°C~+70°C
湿度範囲	20~80% (非結露)
防塵・防滴	IP42
外乱光	0~100,000 lux
耐落下衝撃性	コンクリート面に1.5mの 高さより自然落下
適合規格	FCC Part15 Class B, CE EMC Class B, RoHS
無償保証期間	1年間 (ケーブル除く)
クライアントソフト	IDMVS

無線特性 | IDH73013B

無線規格	Bluetooth V5.0、Class 1
通信距離	70 m (見通し)
スキャン回数	29,000スキャン (満充電)
バッテリー	3.8VDC、3,150mAh
充電時間	4時間 (LAN/RS232C)、 8.5時間 (USB)
外形寸法	74.4 mm (W)×86.6 mm (D) ×179.5 mm (H)
重量	約230g

外径寸法図 単位：mm



製造：HANGZHOU HIKROBOT INTELLIGENT TECHNOLOGY CO., LTD.(中国)

Auto-ID, Network and Integration

Ainix アイニックス株式会社
AINIX Corporation

本社 〒153-0044 東京都目黒区大橋1-6-2 池尻大橋ビルディング
TEL(03)5728-7576 FAX(03)5728-7510

大阪営業所 〒532-0011 大阪市淀川区西中島3-22-20 川丸ビル
TEL(06)6838-3071 FAX(06)6838-3117

名古屋営業所 〒461-0011 名古屋市東区白壁1-45 白壁ビル
TEL(052)950-7510 FAX(052)950-7570

<https://www.ainix.co.jp/>