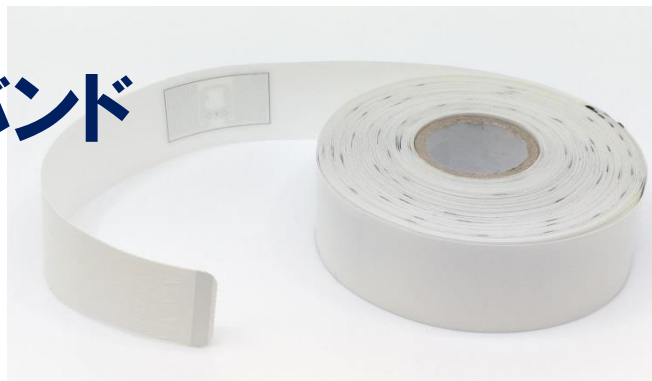


感熱式RFIDリストバンド WO-03D

UHF/RAIN RFID



RFIDプリンタによるオンデマンド発行可能なUHF帯RFIDリストバンドです。ダイレクトサーマル式ですので、サプライ交換や在庫管理が楽になります。病院の患者管理、イベントのお客様管理に最適です。

◆ オンデマンド印字発行

感熱式RFIDプリンタで、バーコードや文字の印字と同時にRFIDタグの書き込みができます。

◆ 長い読取距離

皮膚からわずか0.5mm離れさえすれば読み取ることができます。UHF帯RFIDタグですので、長い読取距離を実現します。

◆ 柔らかく、汎用的なサイズ

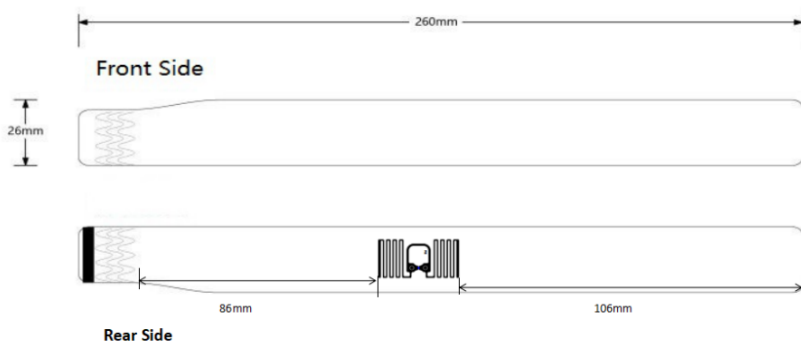
ビニル素材を使用していますので、柔らかな装着感です。サイズは 26×260mmですので、切らずに手首に装着できます。

◆ 快適で安全な装着

粘着テープで固定しますので長さ調整が自由です。スナップ固定のような違和感がなく、誤飲によるトラブルもありません。

◆ 優れた耐久性

使用温度範囲 -30℃から+50℃、防塵・防水仕様 IP65ですので、入浴も可能です。



RFID仕様	
周波数	920 MHz
RFID規格	EPC Class1 Gen2, ISO/IEC 18000-6C
読取距離	0.3~1.0 m (電波環境による)
RFIDチップ	Impinj Monza R6, Avery Dennison AD301
メモリー	EPC 96 bits
使用温度範囲	-20℃~+50℃
保存温度範囲	-30℃~+60℃
防水性能	IP65

リストバンド仕様	
印字方式	感熱方式
寸法	26 mm(W)×260 mm(L)
材質、カラー	ビニル、ホワイト (他の色、デザインも可能)
取付方法	粘着式
ロール枚数	100 枚/ ロール
紙管	紙管内径 25 mm
ロール	外形 約95 mm

製造 : HUAYUAN ELECTRONIC (中国)

日本代理店 Auto-Identification, Network and Integration

アイニックス株式会社

URL <http://www.ainix.co.jp/>

本社 〒153-0044東京都目黒区大橋1-6-2 池尻大橋ビルディング
TEL (03)5728-7500 FAX (03)5728-7510
大阪営業所 〒532-0011大阪市淀川区西中島3-22-20 川丸ビル
TEL (06)6838-3071 FAX(06)6838-3117
名古屋営業所 〒461-0011名古屋市東区白壁1-45 白壁ビル
TEL (052)950-7510 FAX(052)950-7570

製品の仕様は、改良のため予告なしに変更する場合があります。